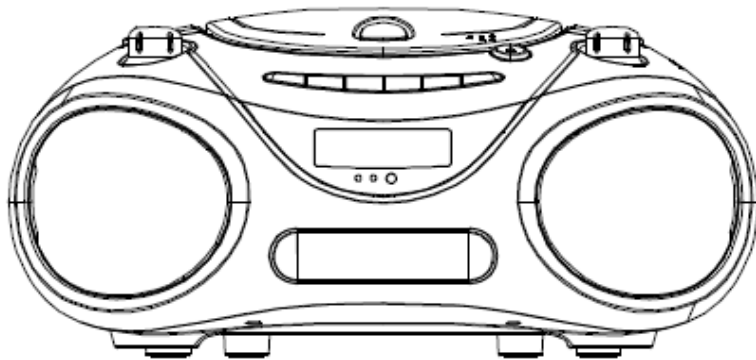


sah:tel

DVD/VCD/CD/MP3/MP4 PLAYER
W/USB SD RADIO
MODEL: B507UG

PETUNJUK PENGGUNAAN



Bacalah Petunjuk ini dan simpan

PERINGATAN: UNTUK MENGHINDARI KEBAKARAN ATAU TERSENGAT LISTRIK, JANGAN BIARKAN PRODUK TERKENA AIR ATAU HUJAN



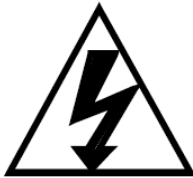
CAUTION

BAHAYA TERSENGAT LISTRIK.
JANGAN DIBUKA



Tanda ini terletak dibagian bawah atau dibelakang unit

PERINGATAN:UNTUK MENGHINDARI TERKENA ALIRAN LISTRIK, JANGAN MEMBUKA PENUTUP DIBELAKANG UNIT. BAWALAH KE TEMPAT SERVICE SESUAI KUALIFIKASINYA



Lambang petir didalam segitiga gunanya untuk memperingatkan pengguna akan adanya voltase yang berbahaya dalam produk yang dapat membahayakan.



Tanda seru dalam segitiga berguna untuk memperingati pengguna akan adanya instruksi penting dalam penanganan perbaikan dan penggunaan unit.

1. LABEL YANG DITEMPEL DI UNIT INI MENERANGKAN BAHWA UNIT MEMILIKI KOMPONEN LASER.
2. LABEL PERINGATAN MENGINFORMASIKAN BAHWA ADANYA RADIASI DIDALAM UNIT. PERALATAN MEMPUNYAI SINAR RADIASI MELEBIHI BATAS LASER PRODUK KELAS 1

①



②



PERHATIAN: RADIASI LASER TIDAK TERLIHAT, HINDARI TERKENA SINAR DARI LENS PADA SAAT MEMBUKANYA.

PETUNJUK KEAMANAN

1. BACALAH BUKU PETUNJUK PENGGUNAAN

2. SIMPAN BUKU PETUNJUK PENGGUNAAN

3. PERHATIKAN PERINGATAN-PERINGATAN

4. IKUTI PETUNJUK PENGGUNAAN

5. AIR DAN LEMBAB

Jangan gunakan unit dekat air, contohnya, dekat kamar mandi, tempat cuci piring, dapur, kolam renang, atau pada lantai yang basah

6. VENTILASI

Jangan meletakkan unit diatas ranjang, sofa, karpet, atau permukaan serupa yang dapat mengganggu ventilasi.

7. PANAS

Unit harus diletakkan jauh dari sumber panas seperti radiator, kompor dll.

8. SUMBER LISTRIK

Unit harus dihubungkan dengan sumber listrik yang benar sesuai petunjuk

9. TANAH

Pastikan pencegahan dengan penghubungan ke tanah tidak diabaikan.

10. PROTEKSI KABEL LISTRIK

Kabel listrik harus diletakkan agar tidak terinjak atau terjepit oleh barang lain.

11. KABEL LISTRIK

Antena luar harus dijauhkan dari kabel listrik

12. MASA TIDAK DIGUNAKAN

Kabel listrik harus dicabut jika tidak digunakan untuk waktu yang lama

13. KEMASUKAN BARANG DAN AIR

Unit harus dilindungi dari jatuhnya barang dan cairan diatasnya

14. PENANGANAN KERUSAKAN YANG DIPERLUKAN

a) Unit harus diperbaiki oleh orang yang berkualifikasi ketika:

b) Kabel atau soket listrik terjadi kerusakan

c) Unit kejatuhan barang atau tersiram air

d) Unit terkena hujan

e) Unit terjatuh

f) Unit tidak berjalan dengan benar atau terlihat ada perubahan

15. SERVIS

Perbaikan lain harus dilakukan oleh personil servis yang berkualifikasi.

CATATAN:

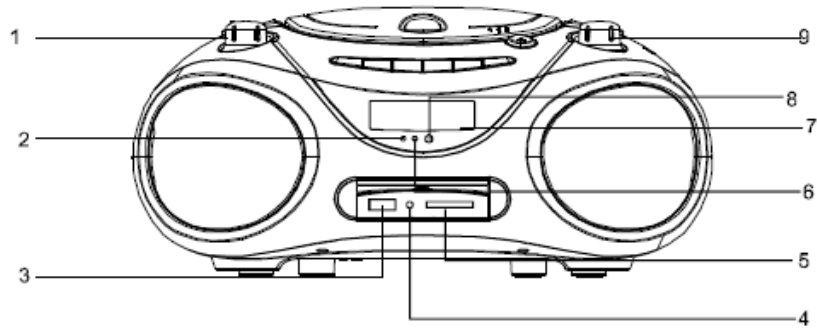
1) Disarankan untuk meninggalkan CD didalam unit walaupun sedang tidak digunakan. Hal ini mencegah penumpukan debu pada lensa optikal.

2) CD yang kotor atau tergoresakan dapat menurunkan kualitas gambar.

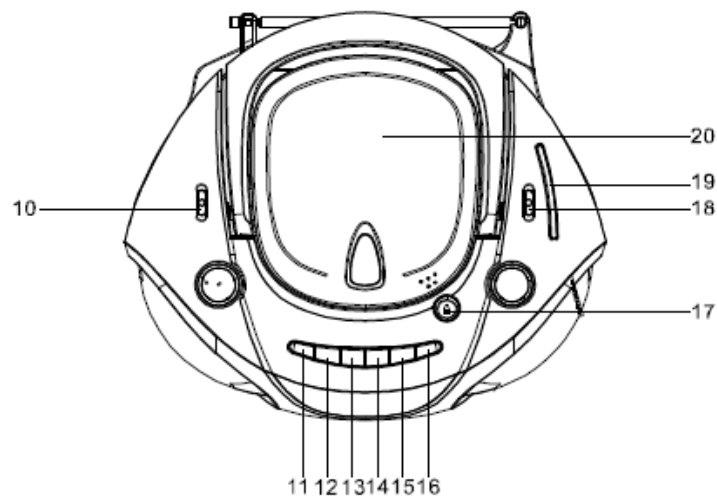
3) Jika terjadi kerusakan tampilan atau kegagalan fungsi, cabut kabel AC dan angkat semua baterai (jika ada) untuk mematikan tampilan. Kemudian nyalakan listrik lagi.

LOKASI PENGONTROL DAN FUNGSI-FUNGSI

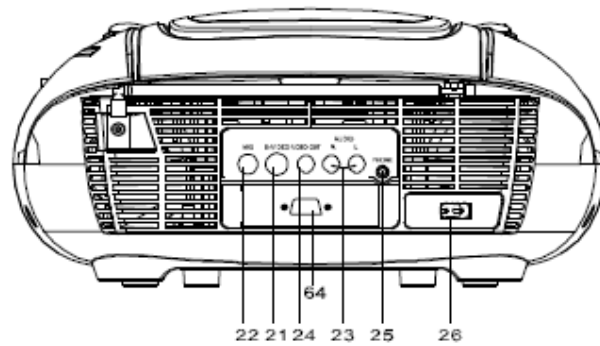
TAMPAK DEPAN



TAMPAK ATAS



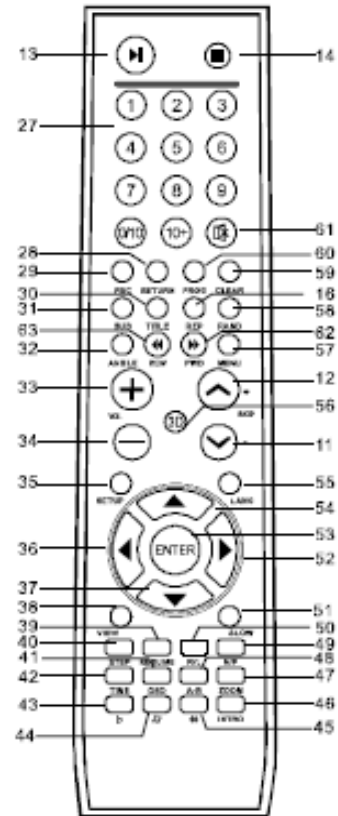
TAMPAK BELAKANG



PENJELASAN FUNGSI-FUNGSI

1. SAKLAR VOLUME
2. INDIKATOR POWER
3. TERMINAL USB
4. INDIKATOR SLOT SD
5. SLOT SD
6. INDIKATOR STEREO FM
7. LAYAR LCD
8. REMOTE SENSOR
9. PEMILIH GELOMBANG
10. SAKLAR FUNGSI
11. TOMBOL SKIP-
12. TOMBOL SKIP+
13. TOMBOL PLAY/PAUSE ►||
14. TOMBOL STOP ■
15. TOMBOL MODE
16. TOMBOL REPEAT
17. TOMBOL PEMBUKA PINTU CD ▲
18. SAKLAR BAND
19. PENUNJUK GELOMBANG
20. PINTU CD
21. TERMINAL S-VIDEO
22. TERMINAL MIC
23. KELUARAN AUDIO
24. KELUARAN VIDEO
25. TERMINAL HEADPHONE
26. TEMINAL AC
27. TOMBOL DIRECT
28. TOMBOL RETURN
29. TOMBOL PBC
30. TOMBOL TITLE
31. TOMBOL SUBTITLE
32. TOMBOL ANGLE
33. TOMBOL VOL +
34. TOMBOL VOL -
35. TOMBOL SETUP
36. TOMBOL ARAH ◀
37. TOMBOL ARAH ▼
38. TOMBOL VIEW
39. TOMBOL RESUME
40. TOMBOL STEP
41. TOMBOL OSD
42. TOMBOL TIME
43. TOMBOL ▶
44. TOMBOL ↶
45. TOMBOL #
46. TOMBOL INTRO
47. TOMBOL ZOOM
48. TOMBOL A-B
49. TOMBOL N/P
50. TOMBOL R/L
51. TOMBOL SLOW

REMOTE CONTROL



52. TOMBOL ARAH ►
53. TOMBOL ENTER
54. TOMBOL TOMBOL ▲
55. TOMBOL BAHASA
56. TOMBOL SUARA 3D
57. TOMBOL MENU
58. TOMBOL RANDOMLY PLAY
59. TOMBOL CLEAR
60. TOMBOL PROGRAM
61. TOMBOL MUTE
62. TOMBOL SEARCH FORWARD ►►
63. TOMBOL SEARCH BACHWARD ◄◄
64. TERMINAL GAME

CARA PEMASANGAN

- Lepaskan seluruh material pelindung
- Pasang baterai untuk remote control 2X"AAA" sesuai dengan polaritasnya.
- Periksa tegangan listrik pada soket yang akan digunakan
- Jangan tutup atau halangi unit untuk memberikan ruang ventilasi

ARUS AC (LISTRIK)

Unit ini beroperasi pada tegangan 110/220 VAC, 50Hz. Pasang kabel power pada soketnya.

ARUS DC (BATERAI)

1. Buka penutup baterai
2. Masukkan 8 unit tipe UM-2 tipe "C" ke dalam tempat baterai. Pastikan polaritasnya benar.
3. Tutup kembali penutup baterai

Catatan: Baterai akan terputus secara otomatis apabila kabel power terpasang pada jaringan listrik. Lepaskan semua baterai bila tidak digunakan lagi.

CARA PENGOPERASIAN

MEMAINKAN CD

Memasang cd

- Tekan tombol pembuka penutup disc (17)
- Ambil CD dari kotaknya (1)
- Masukkan dan tekan bagian tengah CD dengan label menghadap ke atas (2).
- Tutup penutup DVD nya



Memainkan Semua Bagian Disc

- Setelah CD dimasukkan, maka otomatis unit akan membaca semua bagian yang ada di CD dan akan memainkan dari bagian pertama.
- Jika semua bagian CD telah dimainkan, unit akan berhenti dengan sendirinya.
- Tekan STOP (14) untuk menghentikan saat CD sedang dimainkan
- Tekan PLAY/PAUSE (13) untuk menghentikan sementara.
- Tekan PLAY/PAUSE (13) lagi untuk memainkan kembali.

MEMILIH TRACK YANG BERBEDA (DVD/CD/MP3) SAAT SEDANG DIMAINKAN

- Tekan tombol SKIP+ ►► (12) atau tombol SKIP- ◀◀ (11) untuk ke bagian yang diinginkan atau tekan tombol DIRECT (52) untuk ke bagian yang dituju.
- Setelah bagian yang dipilih tampil maka langsung akan mulai dimainkan.

PROGRAM PLAYBACK UNTUK DVD/CD/MP3

1. Masukkan CD seperti petunjuk di atas
2. Tekan tombol STOP ■ (14)
3. Tekan tombol PROGRAM (60), Menu akan tampak pada layar
4. Tekan tombol DIRECT (52) untuk memasukkan bagian yang ingin dimainkan.
5. Gunakan tombol 10+ untuk nomor 10 dan di atasnya. Setiap tombol ini ditekan maka akan berlaku kelipatan 10 (10-20-30-40).
6. Setelah selesai tekan PLAY ►II (13) untuk memainkan sesuai program yang telah dibuat.

MEMAINKAN ULANG (DVD/CD/MP3)

Mengulang salah satu bagian

1. Pilih bagian dengan menekan tombol SKIP/FORWARD ►►I (12) atau tombol SKIP/BACKWARD I◄◄ (11). Bagian yang dipilih akan mulai dimainkan.
2. Tekan tombol REPEAT (16) satu kali dan “REP” tampak di layar.
3. Bagian yang dipilih akan dimainkan terus sampai selesai kemudian mengulang ke awal bagian yang dipilih tadi. Ini akan terus berlanjut sampai tombol STOP■ (14) ditekan.
4. Tekan tombol REPEAT (16) dua kali dan tanda “REP” akan hilang dan akan kembali berjalan normal.

Mengulang Seluruh Bagian

1. Tekan tombol REPEAT (16) dua kali, “REP” akan tampak pada layar.
2. Unit akan memainkan keseluruhan bagian kemudian akan mengulang memainkannya kembali dari awal seluruh bagian sampai tombol STOP■ (14) ditekan.
3. Tekan tombol REPEAT (16) dan tanda “REP” akan hilang dan kondisinya kembali ke normal.

MENGOPERASIKAN VCD DENGAN FUNGSI PBC

Saat memainkan VCD dengan fungsi PBC (disc versi 2.0) anda dapat menggunakan software interaktif sederhana dengan pencarian fungsi-fungsi dll.

Tampilan Interaktif Menu di Layar TV Pada Fungsi PBC

1. Mainkan VCD dengan fungsi PBC
2. Tekan tombol PBC (29) sampai terlihat “PBC ON” tampil pada layar kemudian menu PBC akan terlihat.
3. Tekan tombol SKIP+ ►►I (12) atau tombol SKIP- I◄◄ (11) untuk memilih menu dan tekan PLAY ►II (13) untuk memainkan menu yang dipilih.
4. Juga dapat menekan tombol DIRECT (52) untuk memainkan item yang diinginkan.
5. Untuk menonaktifkannya tekan tombol PBC sampai tampil “PBC OFF”.

Catatan: Fungsi ini tergantung pada disc.

FUNGSI MUTE (VCD/CD/MP3)

Tekan tombol MUTE (61) untuk mematikan suara, tekan lagi untuk menghidupkannya kembali.

FUNGSI R/L (VCD/CD/MP3)

Tekan tombol R/L (50) untuk memilih L MONO, R MONO, STEREO, STEREO VOKAL L DAN STEREO VOKAL R.

MENGATUR WAKTU (CD/VCD)

Tekan tombol TIME (42) saat sedang berjalan dan masukkan 4 digit waktu yang diinginkan.

FUNGSI RESUME (DVD/VCD)

Tekan tombol RESUME (39) saat sedang PLAY/STOP. Bagian yang terhenti dapat dimainkan kembali.

FUNGSI SLOW MOTION

1. Tekan tombol SLOW (51) untuk memperlambat 1/2X, 1/3X, 1/4X, 1/5X, 1/6X dan 1/7X.
2. Untuk kembali ke gerakan normal tekan tombol PLAY (13).

PENGATURAN UNIT

Tekan tombol SETUP maka akan tampil menu-menu pada Layar

1. **SOURCE:** MEMILIH DVD, USB DAN CARD
2. **SISTEM TV:** NTSC/PAL60/PAL/AUTO
3. **POWER RESUME:** ON, OFF
4. **VIDEO:** untuk masukkan S-VIDEO
5. **TIPE TV:** 4:3 PS (PANORAMA), 4:3 LB, 16:9 (LAYAR LEBAR)
6. **PASSWORD:** Kode awalnya 0000
7. **RATING:** No adult, Kid safe, View wall
8. **DEFAULT:** Kembali ke awal pengaturan pabrik
9. **BAHASA PADA OSD**
ENGLISH, CHINESE, GERMAN, SPANISH, FRENCH, PORTUGUESE
10. **BAHASA AUDIO**
Pilihan bahasa :CHINESE, ENGLISH, JAPANESE, FRANCE, SPANISH, PORTUGUESE, GERMAN DAN LATIN.
11. **BAHASA PADA SUBTITLE**
Pilihan bahasa :CHINESE, ENGLISH, JAPANESE, FRANCE, SPANISH, PORTUGUESE DAN GERMAN.
12. **BAHASA PADA MENU UTAMA**
Pilihan bahasa: CHINESE, ENGLISH, JAPANESE, FRANCE, SPANISH, PORTUGUESE, GERMAN DAN LATIN.
13. **PENGATURAN MIC:** AUTO ATAU OFF
14. **KEY:** +4, +2, 0, -2, -4
15. **BRIGHTNESS (PENCAHAYAAN):** 0~12
16. **CONTRAST:** 0~12

- 17. **HUE:** -6, -5, -4, -3, -2, -1, 0, 1, 2, 3, 4, 5, 6
- 18. **SATURATION:** 0~12
- 19. **SHARPNESS:** 0~8
- 20. **DOWNMIX:** LT/RT, STEREO, VSS
- 21. **OP MODE:** LINE OUT, RF REMOD
- 22. **PARAMETER DINAMIS:** FULL, 6/8, 4/8, 2/8, OFF
- 23. **DUAL MONO:** STEREO, MONO L, MONO R, MIX MONO

MENGOPERASIKAN RADIO

1. Geser saklar FUNCTION (10) ke posisi RADIO
2. Geser saklar BAND (18) ke band yang diinginkan.
3. Pilih radio yang diinginkan dengan memutar pemilih gelombang (9).

ANTENNA

FM: Aturilah antena untuk memperkuat penerimaan radio

AM: Putarlah unit untuk memperkuat penerimaan radio

FM STEREO:

Jika sedang memutar radio pada gelombang stereo maka indikator stereo (6) akan menyala. Bila penerimaan lemah ubahlah ke MONO untuk mengurangi noise.

MENGHUBUNGKAN UNIT DENGAN TV/AMPLIFIER

1. Hubungkan kabel antara terminal keluaran audio (23) unit dengan terminal masukan audio (L/R) pada TV.
2. Hubungkan kabel antara terminal keluaran Video (24) unit dengan terminal masukan Video pada TV.

Menghubungkan dengan Amplifier

1. Hubungkan kabel antara terminal keluaran audio (23) unit dengan terminal masukan audio (L/R) pada Amplifier.
2. Hubungkan kabel antara terminal keluaran Video (24) unit dengan terminal masukan Video pada TV.

MENGATUR SISTEM WARNA

Unit ini dapat memilih system warna yang NTSC dan PAL. Pilihlah dengan menekan tombol NTSC/PAL (49) pada remote control sesuai dengan sistem TV anda.

CARA MEMAINKAN AUDIO PADA USB ATAU SD CARD

1. Pilih DVD/USB/SD dengan menggeser saklar fungsi.
2. Pasang USB atau SD card ke dalam slotnya.
3. Jika ada disc pada ruang pemutarnya maka disc akan dimainkan otomatis.
4. Tekan tombol MODE untuk memilih USB atau SD yang akan dimainkan.
5. Tekan tombol PLAY/PAUSE ►II (13) untuk mulai memainkannya.

SPESIFIKASI

Power Supply	: 110/220V AC, 60/50 Hz DC: 12V (UM-2 X 8)
Konsumsi Daya	: 24W
Dimensi Unit	: 300 X 270 X 138 mm
Kisaran Frekwensi radio	: AM: 530~1600 KHz FM: 88~108 Mhz
Antena	: FM: Antena telescopic AM: Antena batang Ferit
CD	: Pemasangan DVD dari atas
Ukuran CD	: 5"-3"
Ukuran Speaker	: 3 INCH
Remote Control	: 52 tombol, baterai 2 X AAA
Terminal Mic	: 6.3 mm

CATATAN: Unit hanya dapat bekerja dalam waktu yang pendek jika menggunakan baterai saat memainkan DVDDVD/VCD atau TV.